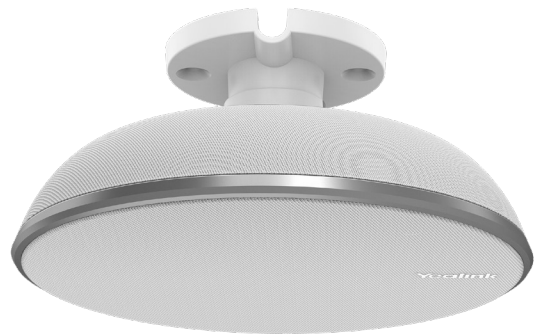


## Une expérience audio plus claire et plus fluide

Le VCM38 est un microphone de plafond de conception nouvelle, avec 8 microphones intégrés pour une prise de voix à 360 degrés. Le VCM38 offre une excellente qualité vocale grâce à une annulation de l'écho de haute qualité et à la technologie antibruit Yealink. Grâce à la technologie beamforming, le VCM38 peut automatiquement localiser et optimiser la prise de voix de la personne qui parle. Une seule unité VCM38 couvre 40 mètres carrés, et pour les grandes salles de réunion on peut utiliser jusqu'à huit unités VCM38 dans un seul système. Le VCM38 prend en charge le PoE, ce qui permet un déploiement simple et facile. Il peut être installé directement au plafond ou sur une tige télescopique qui peut être ajustée entre 30~60cm pour garder la table de la salle propre, et peut correspondre à plus de scénarios d'aménagement de salles de réunion.

## Caractéristiques principales

- 8 rangées de microphones intégrés
- Technologie antibruit Yealink
- Couvre une zone surdimensionnée avec jusqu'à 8 unités VCM38
- Installations au plafond ou à tige télescopique, angle d'accrochage réglable
- Supporte le PoE



Optima HD  
voice



Microphone  
Array



Up to 8 VCM38s



Ceiling/telescopic  
rod installation



PoE

## Spécifications

### Microphone Characteristics

- Built-in 8 microphone arrays
  - Frequency response: 100Hz~16KHz
  - Sensitivity: -45dB±1dB @ 1KHz (0dB = 1V/Pa)
  - Signal to noise ratio: 60dBA @ 1KHz
  - Max sound pressure level: 100dB SPL @ 1KHz, THD<1%
- 360°-degree voice pickup
- Optima HD voice
- Dual-color LED indicator
- Up to 8 units can be used in one system

### Audio Features

- Background noise suppression
- VAD (Voice Activity Detection)

- CNG (Comfort Noise Generator)
- AEC (Acoustic Echo Canceling)
- Yealink Noise Proof Technology

### Installation Guidelines

- Away from air conditioning or air vents
- Away from other obvious sources of noise
- The recommended installation height is 2.5m/8ft above the floor (can be adjusted according to the actual situation)

### Physical Features

- 1 x RJ45 for ethernet and power
- Power over Ethernet (IEEE 802.3af)
- Power input: PSE 54V  $\overline{\overline{=}}$  0.56A or PoE 48V  $\overline{\overline{=}}$  0.27A

- Dimension (W.D.H): 127.3mm x 127.3mm x 66.3mm
- Operating humidity: 5~90%
- Operating temperature: 0~40°C

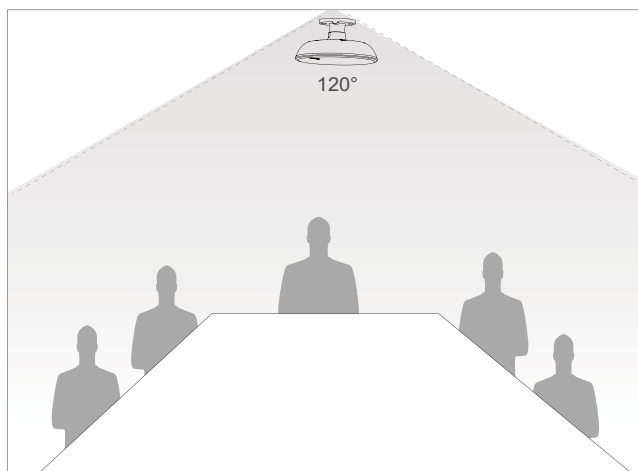
### Package Includes

- VCM38
- 30~60cm Telescopic Rod
- Quick Start Guide

### Compliance



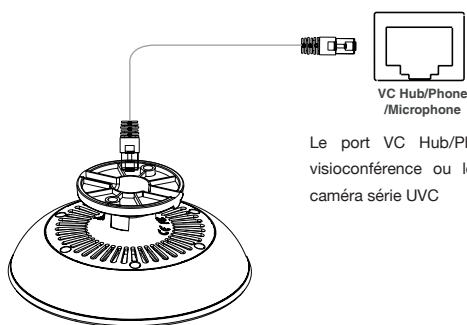
## Meilleure zone de captation



## Connexion

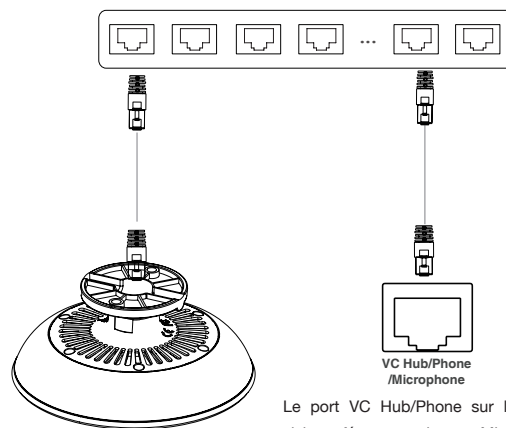
Effectuez l'une des opérations suivantes pour connecter le VCM38 au système de visioconférence ou à la caméra série UVC :

(A)



Le port VC Hub/Phone sur le système de visioconférence ou le port Microphone sur la caméra série UVC

(B)



Le port VC Hub/Phone sur le système de visioconférence ou le port Microphone sur la caméra de la série UVC