

▶ Polycom® HDX 4000™ Series

Première solution de communications personnelles

Le meilleur de la communication de bureau pour des visioconférences, des communications audio et un partage de contenus en haute définition

Conçue pour garantir de hautes performances vidéo et audio haute définition, la gamme de visioconférence de bureau Polycom HDX 4000 redéfinit les communications personnelles. En associant un niveau exceptionnel de clarté visuelle et acoustique avec des fonctionnalités puissantes, elle confère une rapidité sans précédent aux visioconférences, aux interactions audio et aux échanges de contenus.

Communiquez en haute définition

La gamme HDX 4000 tire partie de plusieurs décennies d'innovation technologique et de la qualité légendaire des systèmes de bureau Polycom offrant des communications multimédia d'une qualité exceptionnelle. Avec son écran vidéo de vingt pouces, son système audio stéréo haute qualité et son design moderne et fonctionnel, Polycom HDX 4000 Series associe visioconférences de niveau professionnel et fonctionnalités pour écran PC et Mac.

Conçu selon les standards de l'industrie de la télévision haute définition (HDTV), les couleurs de l'écran sont plus vives, les mouvements plus fluides et les expressions plus fidèlement retranscrites. La technologie Polycom HD Voice™, via deux microphones intégrés, permet aux utilisateurs d'entendre les voix des participants distants en stéréo, alors que des haut-parleurs quatre voies assurent une réception audio d'un réalisme étonnant. Cela rend les interactions avec vos collègues et vos partenaires plus naturelles que jamais, au sein de votre entreprise ou à travers le monde entier.

Rendez le partage de contenus plus facile que jamais

La gamme HDX 4000 inclut également des outils puissants de partage des contenus. Vos présentations, photos, feuilles de calcul et fichiers multimédia peuvent être intégrés aux visioconférences, facilitant ainsi la collaboration tout en accélérant la prise de décision. En outre, grâce à la technologie d'incrustation couleur intégrée Polycom People On Content™, l'image de l'utilisateur peut figurer au premier plan du contenu et apparaître comme un élément de la présentation.

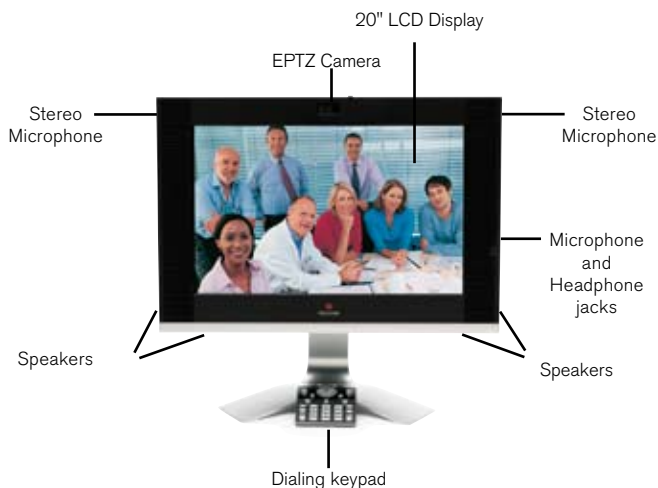
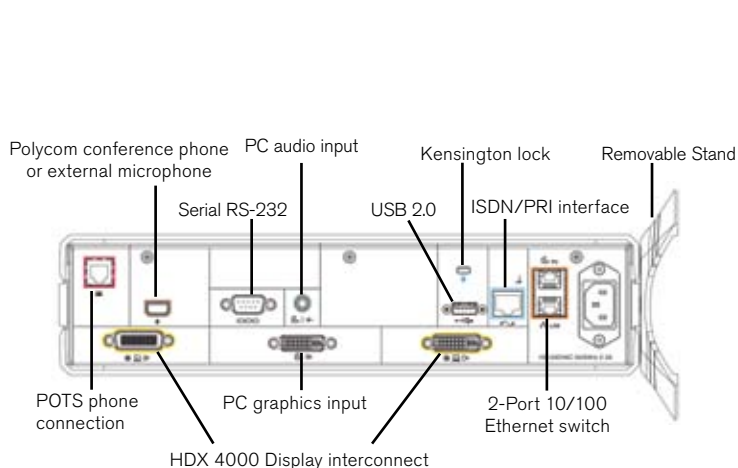
Les solutions Polycom HDX 4000 Series vous permettent d'accomplir de grandes choses

Dans un monde régi par Internet, les organisations doivent pouvoir communiquer et collaborer en temps réel pour pérenniser. Leader sur le marché des solutions voix, vidéo, données et Web, Polycom vous propose une technologie de conférence primée qui favorise l'interaction et optimise l'efficacité, ce quel que soit votre réseau, votre environnement ou votre position géographique. C'est la raison pour laquelle les organisations du monde entier sont de plus en plus nombreuses à choisir les solutions de conférence Polycom. L'union fait la force. C'est sur cet adage que s'appuie Polycom HDX 4000 Series, pour que vous aussi puissiez accomplir de grandes choses.



- ▶ Visioconférence haute définition – Communications naturelles en 1280 x 720 à 30fps (720p), résolution exceptionnelle à bas débit
- ▶ Audio haute définition – Polycom Siren™ 22, technologie audio stéréo haute fidélité
- ▶ Partage de contenus haute définition – Partagez photos, présentations et contenus multimédias avec des systèmes HD ou non en utilisant les technologies de collaboration People+Content™, People+Content IP et People On Content
- ▶ Grand écran HD – Ecran large 20.1" des présentations convaincantes et des conférences audio réalistes
- ▶ Audio HD puissant – Quatre haut-parleurs puissants intégrés et technologie de microphone supérieure pour un son stéréo optimal
- ▶ Fonctions multipoint – Pont multipoint intégré 4 voies en option pour une meilleure flexibilité lors des grandes conférences
- ▶ Connectivité flexible – Interfaces réseau en option offrant un accès à votre réseau BRI, PRI ou V.35 en toute simplicité
- ▶ Élément-clé d'une solution vidéo Polycom complète – S'intègre en toute transparence au pont de conférence Polycom RMX 2000™, à la solution Video Media Centre™ 1000, au serveur d'enregistrement et de streaming RSS™ 2000, et à l'application de gestion et de programmation ReadManager® SE 200

Polycom HDX 4000 Series Caractéristiques



Modèles

- HDX 4002™ (HD ready)
- HDX 4002 XL (inclut le partage des contenus)
- HDX 4001™ (évolutif vers la HD)
- HDX 4001 XL (inclut le partage des contenus)

Normes et protocoles vidéo

- H.264
- H.263++
- H.261
- H.239 / People+Content
- H.263 & H.264 / Masquage des erreurs vidéo

Définition vidéo « People »

- 720p, 30fps à 1Mbit/s-4Mbit/s (HDX 4002)
- 4SIF (704 x 480)/4CIF (704 x 576) à 256Kbit/s-1Mbit/s (HDX 4002)
- 4SIF (704 x 480)/4CIF (704 x 576) à 256Kbit/s-1Mbit/s (HDX 4001)
- SIF (352 x 240), CIF (352 x 288)
- QSIF (176 x 120), QCIF (176 x 144)

Résolutions d'entrée PC supportées

- 1600x1200, 1680x1050, 1600x1000, 1400x1050, 1344x1008, 1344x840, 1280x1024, 1280x960, 1280x800, 1280x720, 1024x768, 800x600

Affichage

- Grand écran LCD 20.1"
- Résolution native max 1680 x 1050
- Format 16:9

Caméra

- Caméra 5 mégapixels
- Résolution d'enregistrement vidéo 1280 x 720
- Champ de vision de 65°
- Zoom numérique 2x
- Commande de caméra EPTZ
- Cache de confidentialité

Haut-parleurs

- Plage de fréquences : de 85Hz à 20kHz
- Quatre haut-parleurs intégrés indépendants

Normes et protocoles audio

- Polycom StereoSurround™
- Largeur de bande 22kHz avec Polycom Siren 22
- Largeur de bande 14kHz avec Polycom Siren 14, G.722.1 Annexe C
- Largeur de bande 7 kHz avec G.722, G.722.1
- Largeur de bande 3,4 kHz avec G.711, G.728, G.729A

- Contrôle automatique du gain
- Suppression automatique du bruit
- Suppression instantanée de l'écho
- Masquage des erreurs audio
- Prise casque pour la confidentialité

Autres standards ITU pris en charge

- H.221 télécommunications
- H.224/H.281 contrôle caméra à distance (FECC)
- Commande à distance de la caméra Annexe Q pour H.323
- H.225, H.245, H.241, H.331
- Deux canaux H.239
- H.231 lors d'appels multipoints
- Contrôle des chaises H.243
- Traversée des pare-feu/NAT (H.460)
- BONDING, Mode 1

Network (Réseau)

- Interfaces
 - Commutateur de carte d'interface réseau 2 ports 10/100 automatique, connecteurs RJ45
 - Connecteur téléphone analogique RJ11
- H.323 jusqu'à 4Mbit/s (2 Mbit/s standard)
- SIP jusqu'à 4Mbit/s (2 Mbit/s standard)
- H.320
 - RNIS Quad BRI
 - RNIS PRI T1 ou E1
 - Série (RS449, V.35, RS 530) jusqu'à 2 Mbit/s
- iPriority™ pour la qualité de service
- Taille des paquets (MTU) reconfigurable
- Détection automatique du SPID et configuration du numéro de ligne
- Récupération des paquets perdus (LPR) pour la qualité de service

Interface utilisateur

- COD (Polycom PathNavigator™ Conference on Demand)
- Services d'annuaire
- Administration du système
 - Web
 - SNMP
 - Global Management System™
 - ReadiManager SE 200
- CDR
- Commandes API via Telnet
- Langues internationales (17)

Sécurité

- Web sécurisé
- Telnet sécurisé
- Mode sécurité

- AES FIPS 197, H.235V3 et H.233/234 intégrés
- Authentification par mot de passe sécurisé

Options

- Partage de contenus
 - People+Content,
 - People+Content IP, People On Content
- Logiciel MPPlus jusqu'à 4 sites
- Débit de 4 Mbit/s

Alimentation électrique

- Détection automatique de l'alimentation
- Alimentation typique 189VA @ 115V @ 60 Hz @ 0,67 PF
- Alimentation typique 192VA @ 230V @ 60 Hz @ 0,66 PF
- Alimentation typique 196VA @ 230V @ 50 Hz @ 0,65 PF

Ces chiffres ont été rassemblés de façon empirique dans des conditions NORMALES d'utilisation. Aucune tentative de forcer une consommation d'électricité maximale n'a été effectuée. Les tensions et courants ont RMS. Les blocs d'alimentation sont en voltampères (VA).

Caractéristiques environnementales

- Température d'utilisation : 0-40°C
- Humidité en fonctionnement : 10-80%
- Températures hors fonctionnement : -40° -70°C
- Humidité hors fonctionnement (sans condensation) : 10-90%
- Altitude maximale : 304 800,00 cm (3048,00 m)

Caractéristiques physiques

- Ecran LCD HDX 4000 avec pied
 - Affichage : 20.1" (H) x 21.9" (L) x 9.3" (P)
 - Diagonale de l'écran LCD 20.1"
 - Pied : 12.8" (L) x 9.2" (P)
- Socle HDX 4000 avec pied escamotable
 - 13,87" (H) x 5,08" (L) x 11" (P)

Garantie

- Un an : pièces et main d'œuvre
- Logiciel garanti 90 jours

Documentation technique

- Documentation primée pour l'installation, la maintenance et l'utilisation
- Disponible à l'adresse www.polycom.com/vidéodocumentation