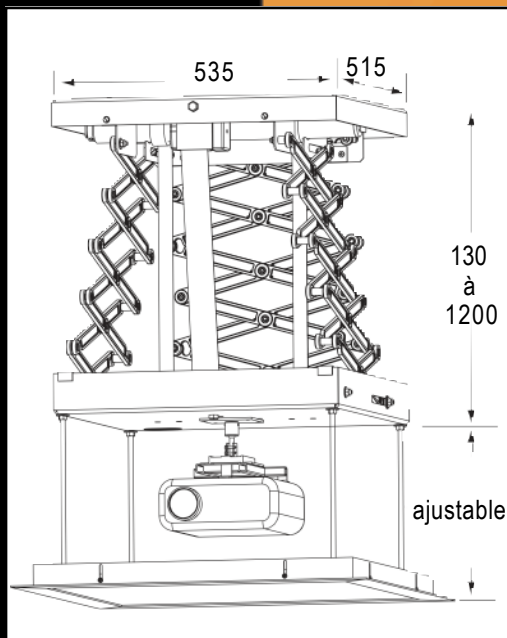


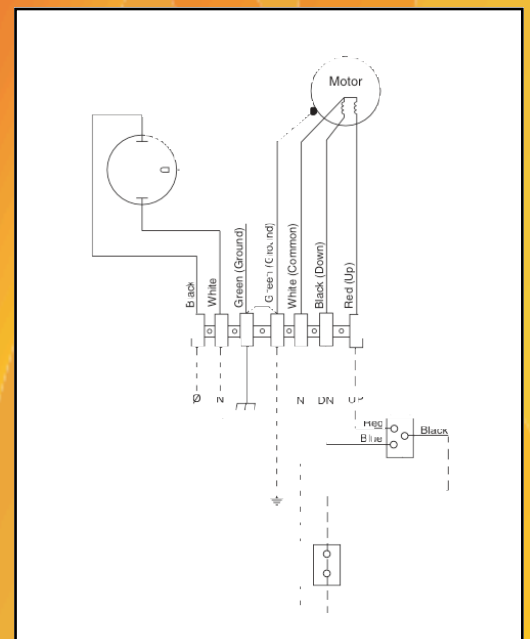
LIFT CISEAUX MPL01

Spécifications

Le LIFT MPL01 est un élévateur classique à installer en faux plafond dans une dalle de 60x60cm. Il dispose de fins de course réglables; réglable également la hauteur entre la base de l'élévateur et la dalle de plafond, en fonction des dimensions du projecteur. En option, la finition d'encastrement de la dalle dans le faux plafond permet une finition impeccable.



Le projecteur peut être fixé directement sur le panneau bas du lift, ou par l'intermédiaire d'un support projecteur non fourni (prévoir la hauteur nécessaire)



données techniques

hauteur en position fermée	13cm
dimensions	51,5 x 53,5cm
ouverture plafond	60x60cm
taille projecteur (max)	51x51cm
descente maxi	130cm
temps de descente	env. 27sec.
charge maxi	18kg
poids	18kg